



# ASM2-400 29" AIR BLAST SPRAYER

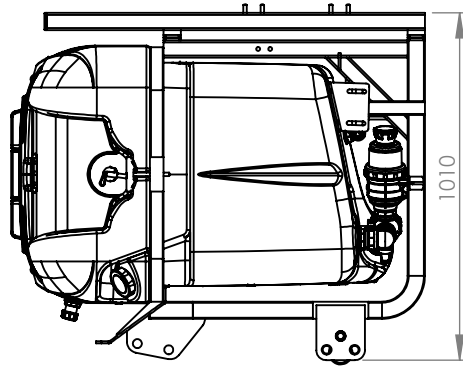
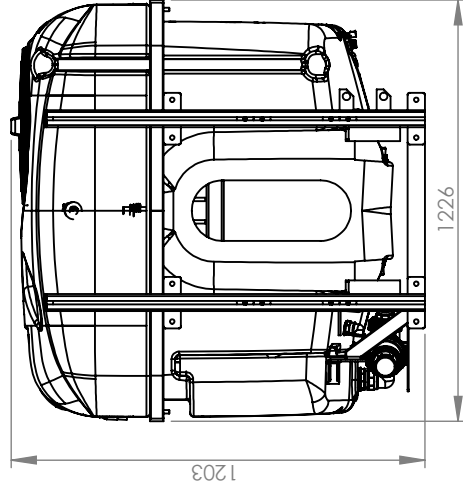
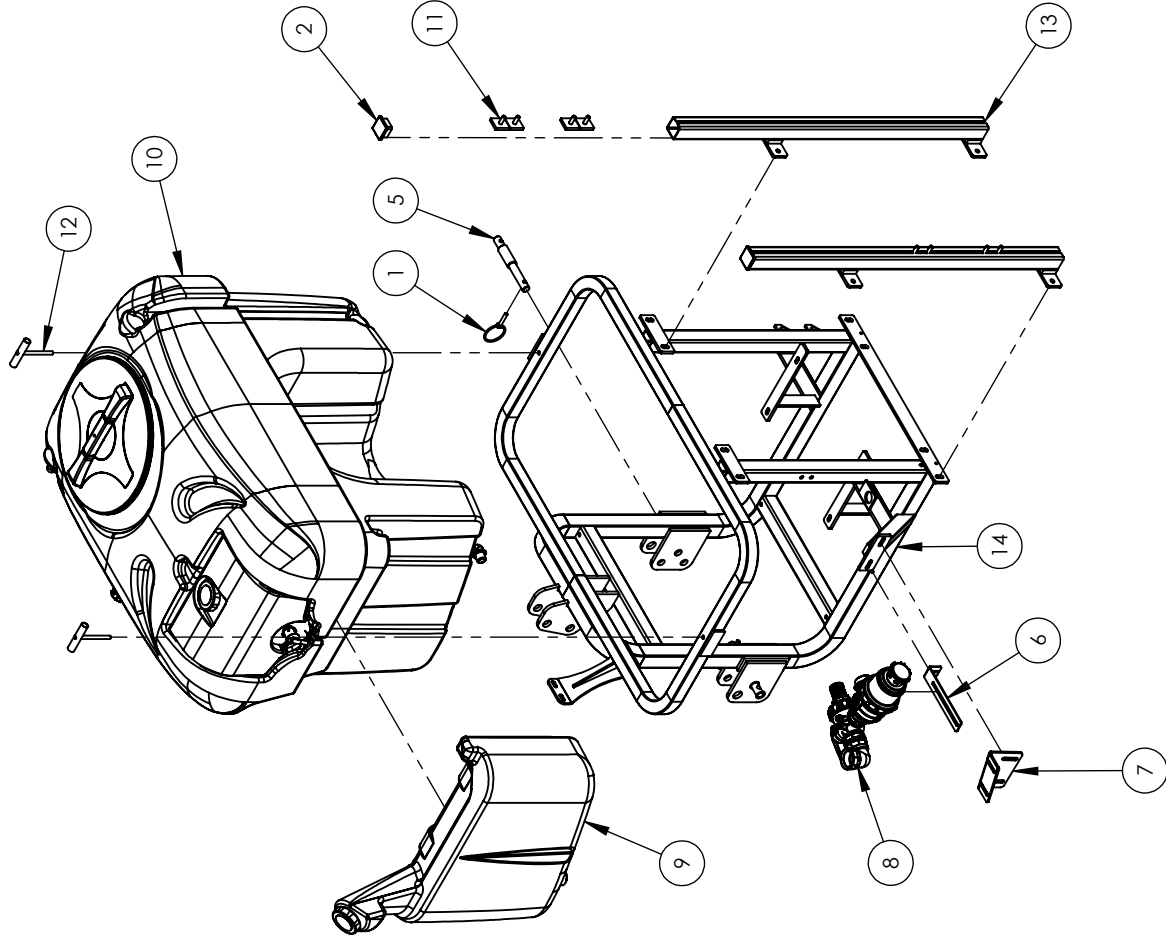
SPARE PARTS



SPRAYER N°: .....

MANUF. YEAR: .....

N	N_pieza	Denominación	Cant.	Proceso	Peso
1	0651010010	PASADOR ANILLA REDONDO Pera Ø9.5x44.5mm	2	Compra Std	0.06
2	2331010050	CONTERA INTERIOR C. 50x50	2	Compra Std	0.01
3	T180100002	KIT FICTICIO TORNILLERIA AT. SUSP. 4/600 - 2018	1	Compra Std	0.00
4	T180100004	KIT FICTICIO MANGUERAS AGUA AT. SUSP. 4/600 - 2018	1	Compra Std	0.00
5	2250280004	BULON Ø22 Ø28 Zn	2	Compra c/plano	0.09
6	2000300212	SOPORTE FILTRO ASPIRACION - Zn	1	Laser	0.20
7	2000600323	SOPORTE SUBDEPOSITO - PIN	1	Laser	1.02
8	2400050061	SUBCONJ. ASP. FILTRO/GRIFO 3V. 1 1/2" EQUIP. SUSP.	1	Montaje	1.48
9	2400050064	SUBCONJ. SUBDEPOSITO VIRGOLA-TC 40 L	1	Montaje	397.87
10	240034D009	SC.JTO DEPOSITO VERZELLESI 400 GRIS DTVS	1	Montaje	21.51
11	2400020002	BRIDA FIJACION CUAD. AB.50 M10x30 ZN	8	Soldadura	0.14
12	2400059017	BRIDA ANCLAJE DEPOSITO 4/600	2	Soldadura	0.17
13	2400059019	C.JTO. GUJA ASM - 765 - PIN	2	Soldadura	5.83
14	2400059190	CONJUNTO SOLDADO - PIN	1	Soldadura	59.07



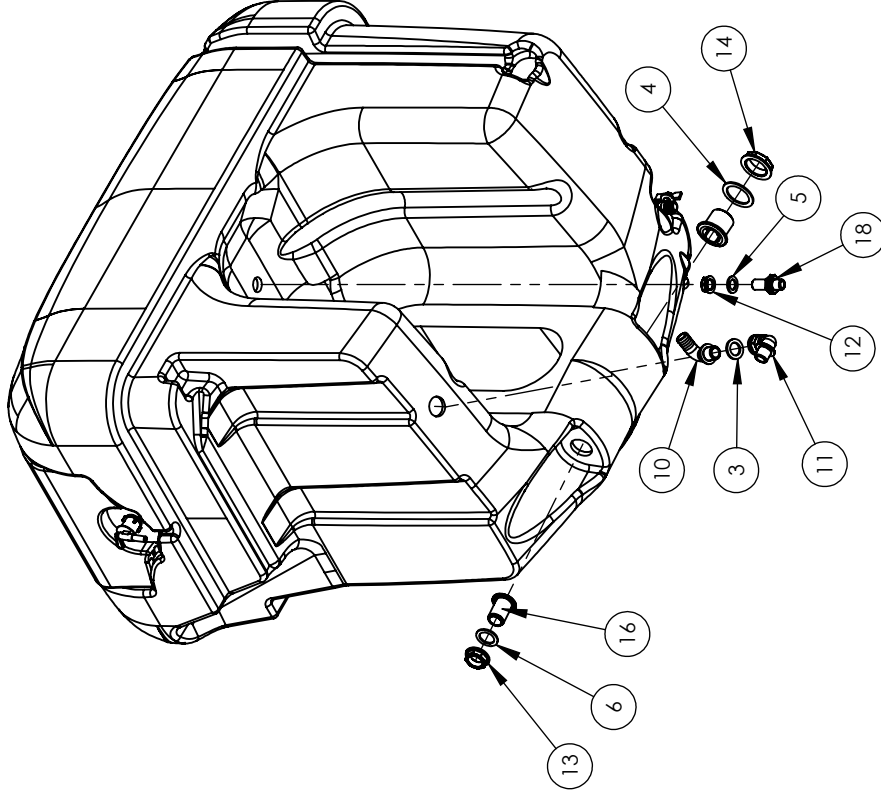
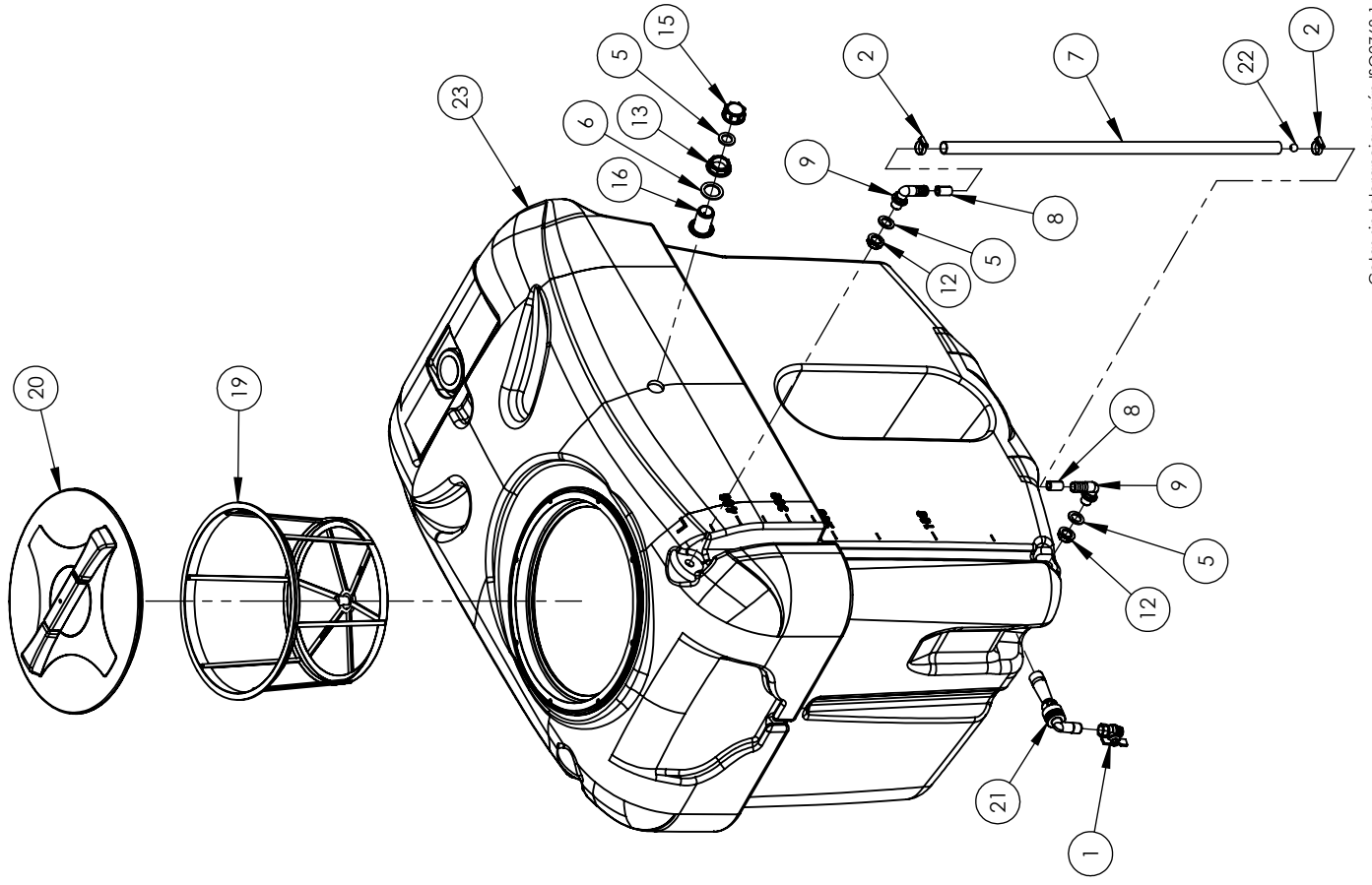
Denominación: EQUIPO BASE SUSPENDIDO ASMDTVS 400		Nº hoja: 1/1
Material: 400		Peso: 494.59kg
Dibujado: 15/11/2018	M. Amorós	Tipo acabado: ----
Modificado:		Interviene en:
<b>ATEMIZADORES SUSPENDIDOS</b>		
Nº Plano: T180104000		ESCALA: 1:22
Proceso: Montaje	Versión: 00	
 <b>TEYME</b> Tecnología Agrícola, s.l. Pol. Ind. SAU 3, C/ Girona - 25131 TORRESERONA (Lleida) - SPAIN Telf: 973 750 033 - Fax: 973 751 581 www.teyme.es - e-mail: comercial@teyme.es		


Swavizar anistas  
 Cotas sin tolerancia según ISO2768-1 en grado m (medio)

Este plano es propiedad de TEYME Tecnología Agrícola, S.L. Prohibida su reproducción y cesión a terceros.

## 105gal ASM & CANNON FRAME

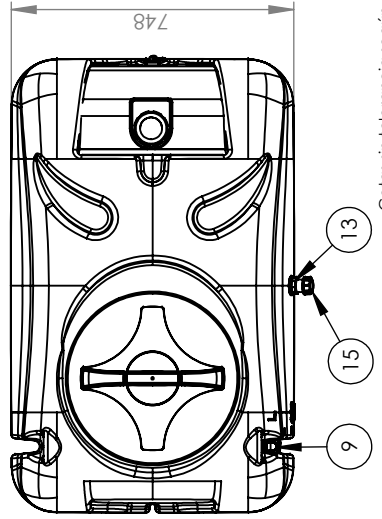
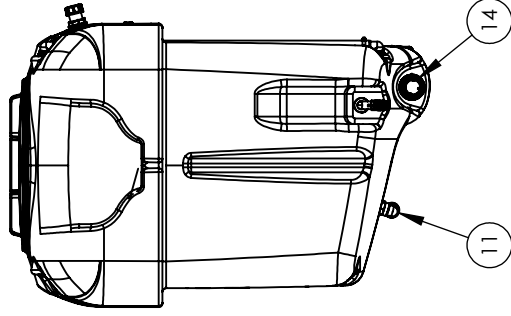
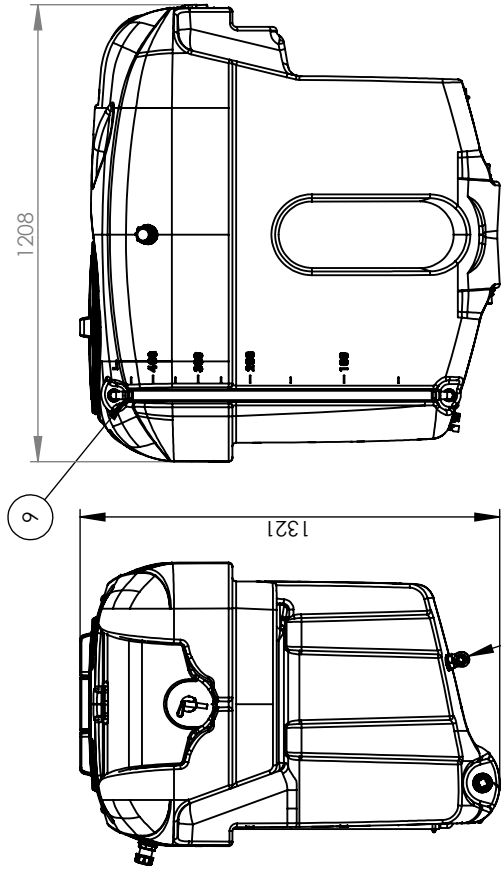
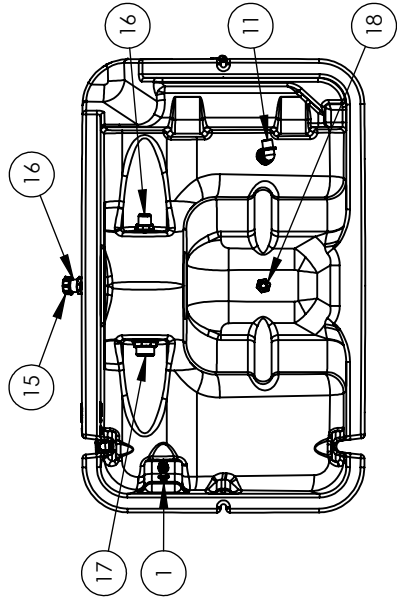
Nº	CODE	DESCRIPTION
1	0651010010	Ø9.5x44.5mm SAFETY CATCH
2	2331010050	C.50x50 CAP
3	T180100002	105/158GAL FRAME SCREWS KIT
4	T180100004	105/158GAL HOSES KIT
5	2250280004	Ø22 Ø28 Zn BOLT
6	2000300212	SUCTION FILTER HOLDER
7	2000600323	CLEAN WATER TANK HOLDER
8	2400050061	1 1/2" SUCTION FILTER KIT
9	2400050064	11GAL CLEAN WATER TANK KIT
10	240034D009	105GAL TANK KIT
11	2400020002	AB.50 M10x30 ZN CLAMP
12	2400059017	FIXING TANK CLAMP
13	2400059019	FAN HOLDER KIT
14	2400059190	CLEAN WATER TANK HOLDER 2



Denominación: SCJTO DEPOSITO VERZELLESI 400 GRIS DTVS		Nº hoja: 1/2
Material: 400Lts		Peso: 21,91kg
Dibujado: 16/11/2018	M. Amorós	Tipo acabado: -----
Modificado:		Interviene en:
 <p><b>TEYME</b> Tecnología Agrícola, s.i. Pol. Ind. SAU 3, C/ Girona - 25131 TORRESERONA (Lleida) - SPAIN Telf. 973 750 033 - Fax. 973 751 581 www.teyme.es - e-mail: comercial@teyme.es</p>		Nº Plano
		240034D009
Proceso		Montaje
Versión		00
ESCALA		1:15

Suavizar aristas  
Cotas sin tolerancia según ISO2768-1 en grado m (medio)

Este plano es propiedad de TEYME Tecnología Agrícola, S.L. Prohibida su reproducción y cesión a terceros.



N	N_pieza	Denominación	Cant.	Proceso	Peso
1	0170010002	VALV. ESFERA M-H 1/2 T3000-MAR	1	Compra Std	0.15
2	0600010027	ABRAZADERA SIN-FIN 16-27	2	Compra Std	0.01
3	0790020020	JUNTA PLANA GOMA P/R 3/4 40x26x2	2	Compra Std	0.00
4	0790020050	JUNTA PLANA GOMA P/R 1 1/2"	1	Compra Std	0.00
5	0790060010	JUNTA PLANA SILICONA 1/2	4	Compra Std	0.01
6	0790060020	JUNTA PLANA NBR	2	Compra Std	0.00
7	1050010005	MANGUERA Ø20 SPRINGVIN ATOX. (€/mt.)	1	Compra Std	0.25
8	1050800007	MANGUERA OROTAWA 80 Bar Ø10mm.	2	Compra Std	0.01
9	A001132220	RACOR CURVO P.P. M 1/2"-Ø20	2	Compra Std	0.02
10	A001132325	RACOR CURVO P.P. M3 /4"-Ø25	1	Compra Std	0.03
11	A001262033	RACOR CURVO P.P. 90º M-H 3/4"	1	Compra Std	0.03
12	A002052020	TUERCA P.P. 1/2"	3	Compra Std	0.04
13	A002052040	TUERCA P.P. 1" 50x15.5	2	Compra Std	0.01
14	A002052060	TUERCA P.P. 1 1/2" 67x15	1	Compra Std	0.02
15	A002102040	TAPON HEMBRA P.P. 1"	1	Compra Std	0.01
16	A00220040	RACOR DESAGUE G1" 50mm	2	Compra Std	0.02
17	A00220060	RACOR DESAGUE P.P. 1 1/2"	1	Compra Std	0.04
18	A002502021	UNION PASAPARED P.P. M-M 1/2" 38x18	1	Compra Std	0.02
19	A00300130	FILTRO FORMA DE SACO 18 MESH Ø400 380x275mm LARGO	1	Compra Std	1.39
20	A003522060	TAPA ROSC. SMOOTH-LINE 2 CON RESP LABER Ø455	1	Compra Std	1.07
21	A00502010	AGITADOR HIDRAULICO CURVO PEQUEÑO Ø1.2mm INOX	1	Compra Std	0.06
22	A00509219010	BOLA INDICADOR NIVEL D.15.5 NARANJA	1	Compra Std	0.00
23	VZL1VT043QO1	DEPOSITO SUS.POL.SERIE VIRGOLA-TC 400 L 3 PS B1	1	Compra Std	0.00

Denominación: SCJTO DEPOSITO VERZELLESI 400 GRIS DTVS

Nº hoja: 2/2

Materia: 400Lts

Peso: 21.91kg

Dibujado 16/11/2018

M. Amorós

Tipo acabado: ----

Modificado

Interviene en:



Pol. Ind. SAU 3, C/ Gitona - 25131 TORRESERONA  
(Lleida) - SPAIN  
Tel: 973 750 033 - Fax: 973 751 581  
www.teyme.es - e-mail: comercial@teyme.es

Nº Plano

240034D009

ESCALA

1:20

Proceso

Versión

00

Montaje

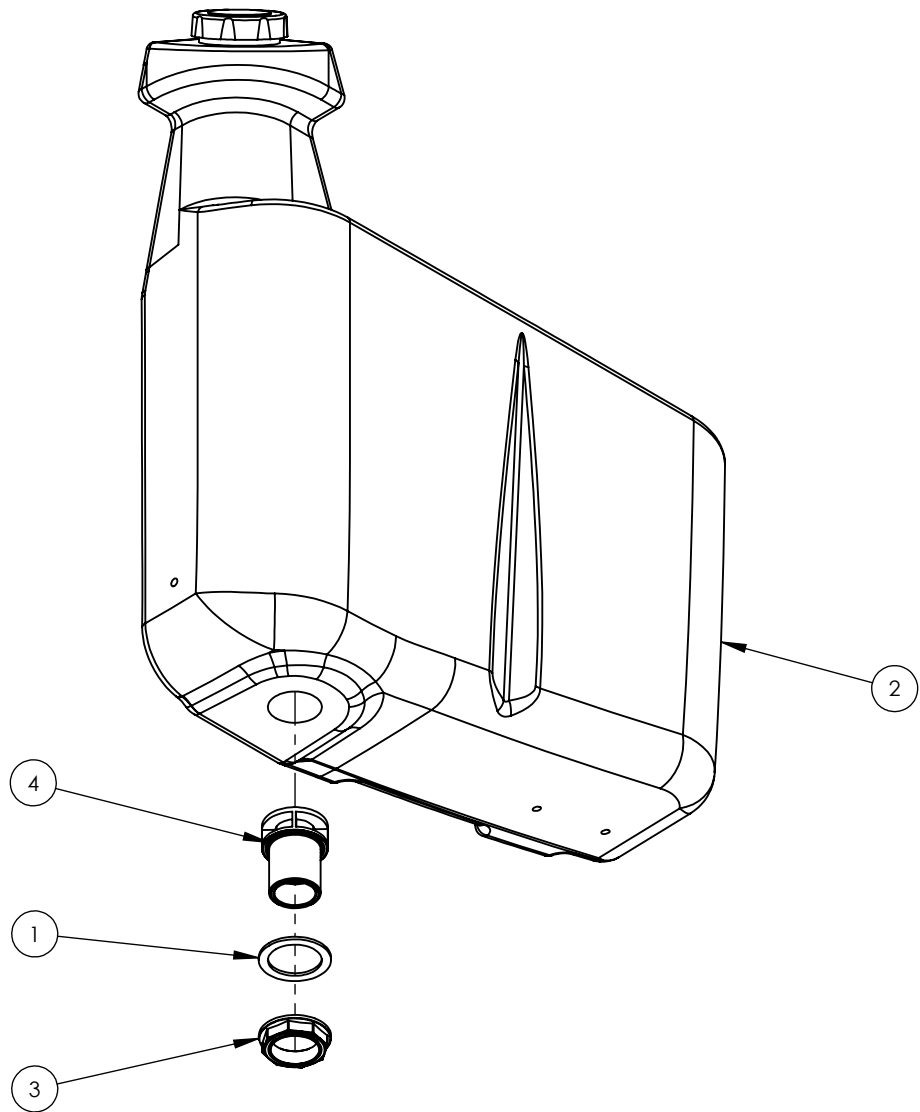
Suavizar aristas

Cotas sin tolerancia según ISO2768-1 en grado m (medio)

Este plano es propiedad de TEYME Tecnología Agrícola, S.L. Prohibida su reproducción y cesión a terceros.

## 105gal ASM & CANNON TANK

Nº	CODE	DESCRIPTION
1	0170010002	M-H 1/2" T3000 BALL VALVE
2	0600010027	16-27 ENDLESS CLAMP
3	0790020020	3/4" 40x26x2 FLAT GASKET
4	0790020050	1 1/2" FLAT GASKET
5	0790060010	1/2" FLAT GASKET
6	0790060020	1" FLAT GASKET
7	1050010005	D.20 SPRINGVIN ATOX. HOSE
8	1050800007	OROTAWA 80 Bar D.10 HOSE
9	A001132220	M 1/2"-D.20 ANGLED HOSE FITTING
10	A001132325	P.P. M3/4" Ø25 ANGLED HOSE FITTING
11	A001262033	P.P. 90º M-H 3/4" ANGLED HOSE FITTING
12	A002052020	P.P. 1/2" FLY NUT
13	A002052040	P.P. 1" 50x15,5 FLY NUT
14	A002052060	P.P. 1 1/2" 67x15 FLY NUT
15	A002102040	P.P. 1" BLANKING CAP
16	A00220040	P.P. 1" DRAIN HOSE FITTING
17	A00220060	1 1/2" DRAIN HOSE FITTING
18	A002502021	P.P. M-M 1/2" 38x18 BULKHEAD UNION
19	A00300130	18 MESH Ø400 380x275mm TANK FILLING FILTER
20	A003522060	SMOOTH-LINE 2 Ø455 THREADED LID
21	A00502010	Ø1.2mm ANGLED HYDRAULIC STIRRER
22	A00509219010	D.15,5 ORANGE LEVEL BALL
23	VZL1VT043QO1	105GAL POLYETHYLENE TANK





N	N_pieza	Denominación	Cant.	Proceso	Peso
1	0790020050	JUNTA PLANA GOMA P/R 1 1/2"	1	Compra Std	0.00
2	1100020001	SUBDEPOSITO VIRGOLA-TC 40 L. AZUL OSCURO	1	Compra Std	397.75
3	A002052060	TUERCA P.P. 1 1/2" 67x15	1	Compra Std	0.02
4	A005042106M	TOMA AGUA P.P. ANTIRREMOLINO M 1 1/2" Ø100	1	Mecanizado	0.06

Denominación: SUBCONJ. SUBDEPOSITO VIRGOLA-TC 40 L

Nº hoja: 1/1

Material: 40Lts

Peso: 397.87kg

Dibujado	15/11/2018	M. Amorós	Tipo acabado:	----
Modificado			Interviene en:	HSBS 400/600
 Pol. Ind. SAU 3, C/ Girona - 25131 TORRESERONA (Leida) - SPAIN Telf. 973 750 033 - Fax. 973 751 581 www.teyme.es - e-mail: comercial@teyme.es			Nº Plano	2400050064
			Proceso	Montaje
			Versión	00
			ESCALA	1:7
				

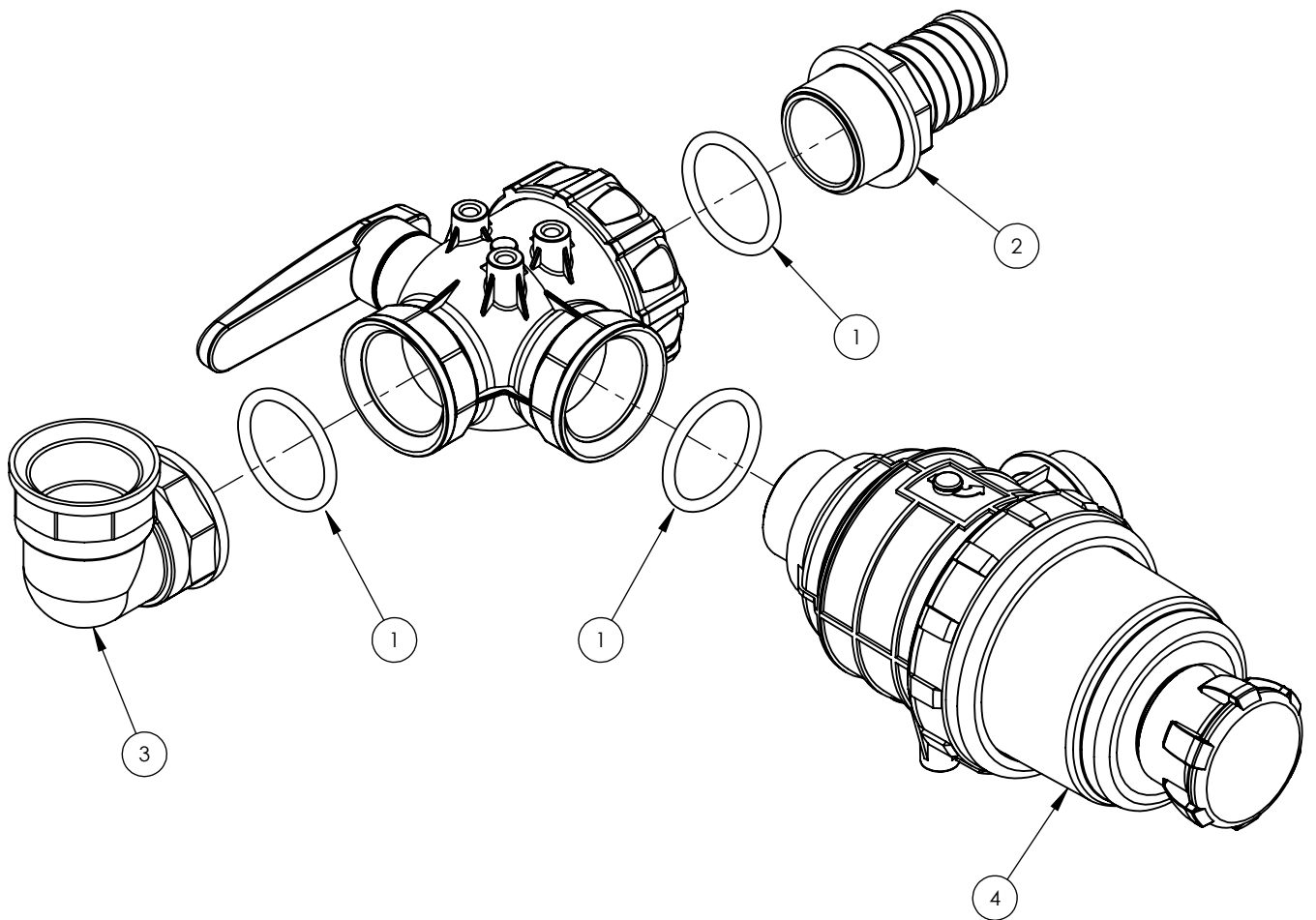
Suavizar aristas

Cotas sin tolerancia según ISO2768-1 en grado m (medio)

## 11gal ASM & CANNON CLEAN WATER TANK

Nº	CODE	DESCRIPTION
1	0790020050	1 1/2" FLAT GASKET
2	1100020001	11GAL CLEAN WATER TANK
3	A002052060	P.P. 1 1/2" 67x15 FLY NUT
4	A005042106M	Ø90 M 1 1/2" ANTI-VORTEX OUTLET






N	N_pieza	Denominación	Cantf.	Proceso	Peso
1	0790010013	JUNTA TORICA Ø INT.45x5	3	Compra Std	0.02
2	A001032640	RACOR RECTO P.P. M 1 1/2" Ø40	1	Compra Std	0.45
3	A001202066	RACOR CURVO P.P. 90° H-H 1 1/2"	1	Compra Std	0.76
4	A003142462	FILTRO ASP 314 C/VALV M 1 1/2" R24mm ROJO 32M	1	Compra Std	0.00
5	A0045521116	VALVULA DE BOLA H-1 1/2 3 VIAS	1	Compra Std	0.20

Denominación: SUBCONJ. ASP. FILTRO/GRIFO 3V. 1 1/2" EQUIP.SUSP.

Nº hoja: 1/1

Material: 3V. 1 1/2"

Peso: 1.48kg

Dibujado	14/11/2018	M. Amorós	Tipo acabado:	----
Modificado			Interviene en:	ASM/DTVS 4/600
 Pol. Ind. SAU 3, C/ Girona - 25131 TORRESERONA (Leida) - SPAIN Telf. 973 750 033 - Fax. 973 751 581 www.teyme.es - e-mail: comercial@teyme.es			Nº Plano	2400050061
			Proceso	Montaje
				ESCALA
				1:3
				⊕ ⊖

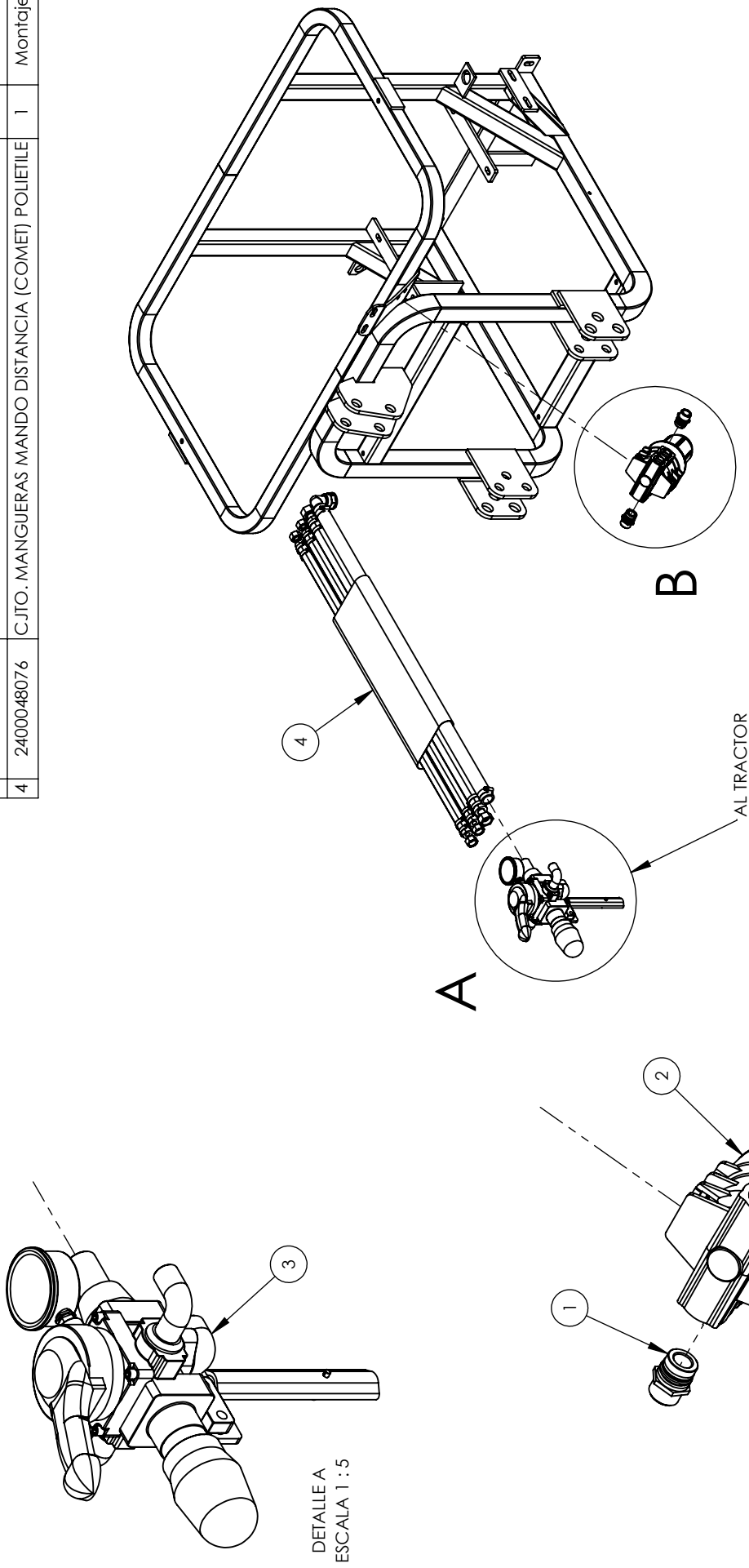
Suavizar aristas


Cotas sin tolerancia según ISO2768-1 en grado m (medio)

## 1 1/2" SUCTION FILTER KIT

Nº	CODE	DESCRIPTION
1	0790010013	ØINT.45x5 GASKET
2	A001032640	P.P. M 1 1/2" Ø40 STRAIGHT HOSE FITTING
3	A001202066	P.P. 90º H-H 1 1/2" ANGLED HOSE FITTING
4	A003142462	314 C/VALV M 1 1/2" SUCTION FILTER
5	A0045521116	H-1 1/2 3-WAY BALL VALVE

N	N_pieza	Denominación	Cant.	Proceso	Peso
1	A003452010.B10	RACOR LATON M 3/4" C/ACOPLAMIENTO P/HORQUILLA	2	Compra Std	0.11
2	A003452113.910	FILTRO ALTA PRES 3452 CARTUCHO AZUL DE 725 PSI	1	Compra Std	0.00
3	2400041640	CJTO. MANDO DISTANCIA COMET	1	Montaje	1.65
4	2400048076	CJTO. MANGUERAS MANDO DISTANCIA (COMET) POLIETILE	1	Montaje	7.57



Denominación: SCJTO MANDO MANUAL LATON		Nº hoja: 1/1
Material:		Peso: 68,45kg
Dibujado	26/11/2018	M. Amorós
Modificado		
Tipo acabado: -----		
Interviene en:		
ATOMIZADORES SUSPENDIDOS		
Nº Plano	T060000001	
Proceso	Montaje	Versión 00
 <b>TEYME</b> Tecnología Agrícola, s.i. Pol. Ind. SAU 3, C/ Gitona - 25131 TORRESERONA (Lleida) - SPAIN Telf. 973 750 033 - Fax. 973 751 581 www.teyme.es - e-mail: comercial@teyme.es		

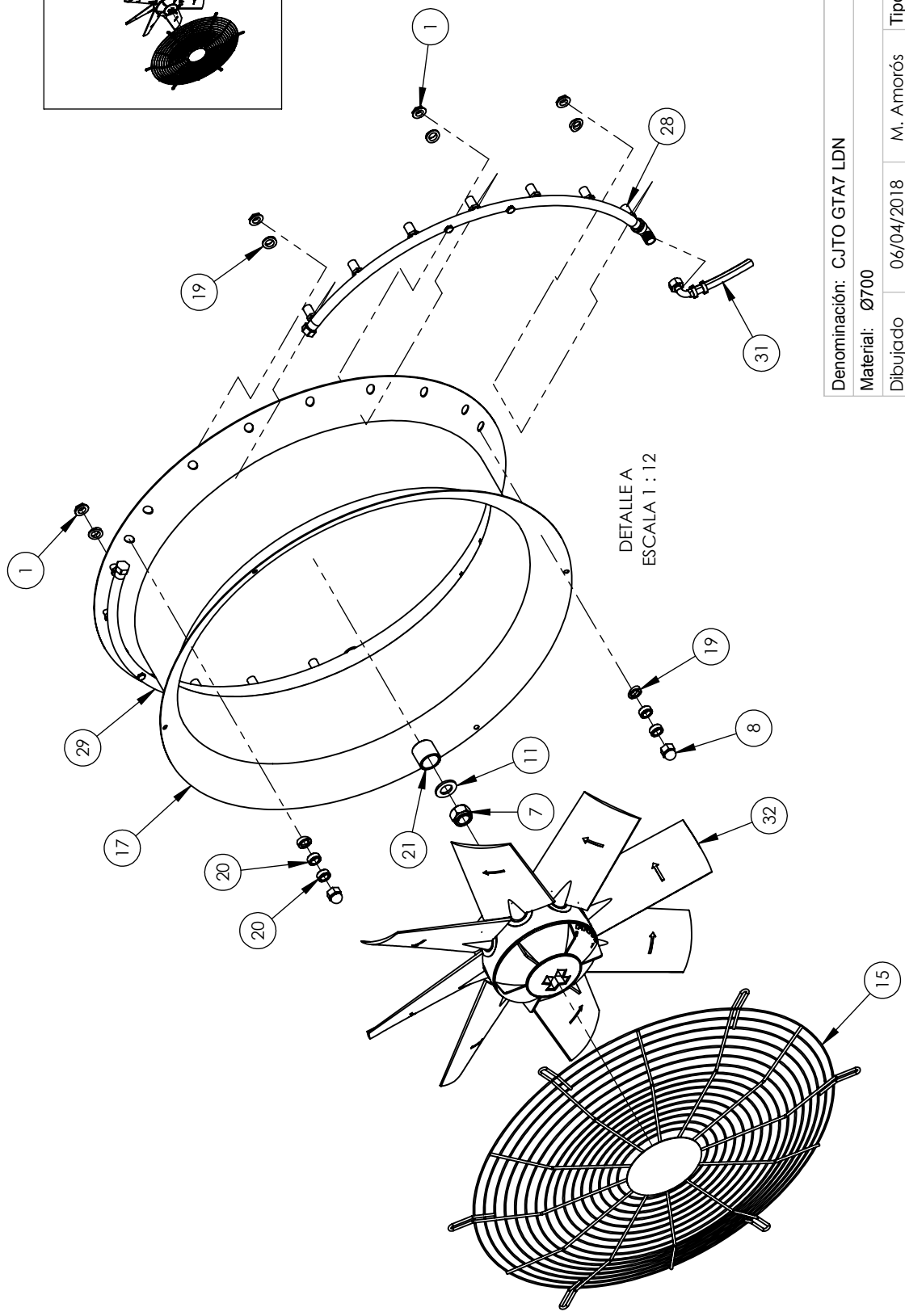
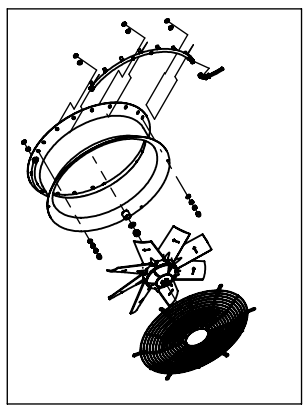
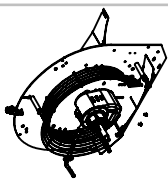
DETALLE B  
ESCALA 1 : 5

DETALLE A  
ESCALA 1 : 5

Suavizar aristas  
Cotas sin tolerancia según ISO2768-1 en grado m (medio)

## GRH MECHANICAL CONTROL

Nº	CODE	DESCRIPTION
1	A003452010B10	3/4" BRASS HOSE FITTING
2	A003452113910	HIGH PRESSURE FILTER 3452 MODEL
3	2400041640	GRH MECHANICAL CONTROL KIT
4	2400048076	GRH MECHANICAL CONTROL HOSES KIT



A

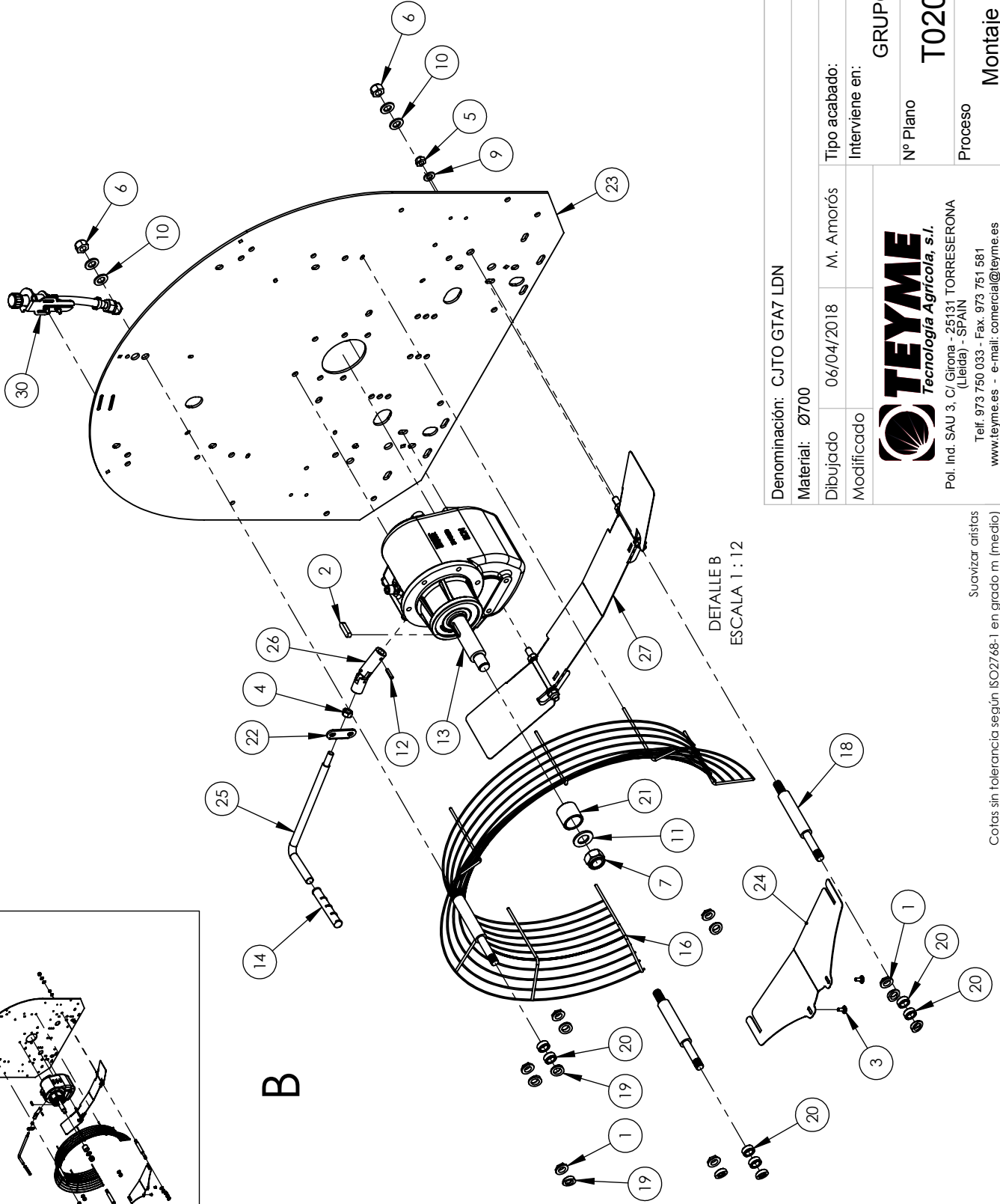
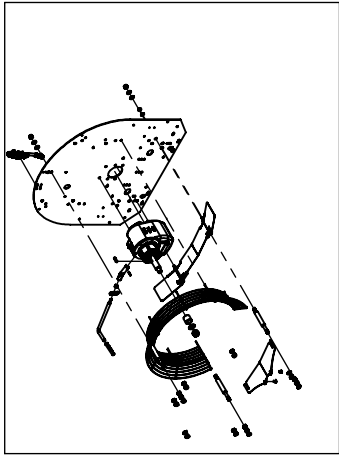
DETALLE A  
ESCALA 1 : 12

Denominación: CJTO GTA7 LDN		Nº hoja: 1/3
Material: Ø700		Peso: 62.17kg
Dibujado: 06/04/2018	M. Amorós	Tipo acabado: -----
Modificado:		Interviene en:
<b>GRUPOS DE AIRE</b>		
Nº Plano		ESCALA
<b>T020000003</b>		<b>1:50</b>
Proceso	Versión	
<b>Montaje</b>	<b>00</b>	



Pol. Ind. SAU 3, C/ Gitona - 25131 TORRESERONA (Lleida) - SPAIN  
 Telf. 973 750 033 - Fax. 973 751 581  
 www.teyme.es - e-mail: comercial@teyme.es

Este plano es propiedad de TEYME Tecnología Agrícola, S.L. Prohibida su reproducción y cesión a terceros.  
 Suavizar aristas  
 Cotas sin tolerancia según ISO2768-1 en grado m (medio)



DETALLE B  
ESCALA 1 : 12

Denominación: CJTO GTA7 LDN

Nº hoja: 2/3

Material: Ø700

Peso: 62.17kg

Dibujado: 06/04/2018 M. Amorós

Tipo acabado:

Interviene en:

GRUPOS DE AIRE



**Tecnología Agrícola, s.i.**  
Pol. Ind. SAU 3, C/ Gitona - 25131 TORRESERONA  
(Lleida) - SPAIN  
Telf. 973 750 033 - Fax. 973 751 581  
www.teyme.es - e-mail: comercial@teyme.es

ESCALA

1:50



Nº Plano  
**T020000003**

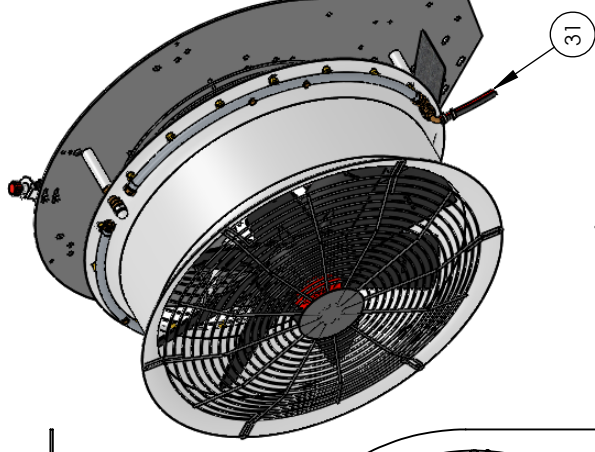
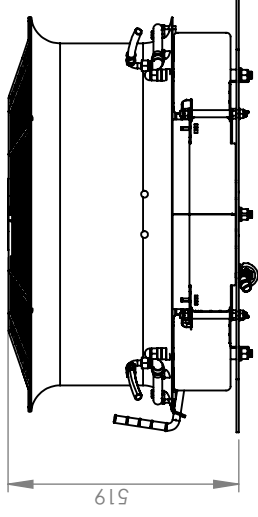
Proceso  
Versión

Montaje  
00

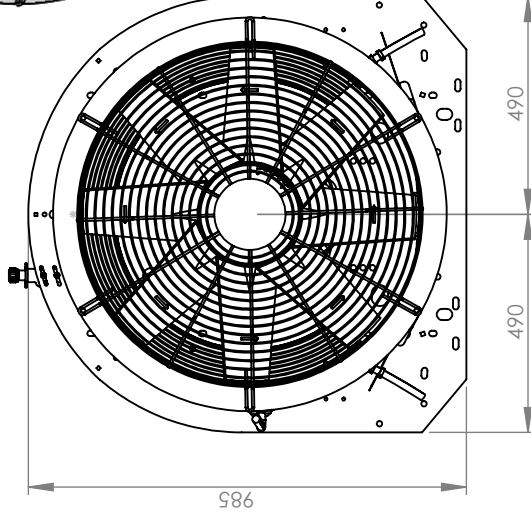
Cotas sin tolerancia según ISO2768-1 en grado m (medio)  
Suavizar aristas

Este plano es propiedad de TEYME Tecnología Agrícola, S.L. Prohibida su reproducción y cesión a terceros.

N	N_pieza	Denominación	Cant.	Proceso	Peso
1	0010140002	TUERCA CORREDERA CON VALONA 1/2	6	Compra Std	0.02
2	0270011008	CHAVETA DIN-6885 A 10x8x40	1	Compra Std	0.02
3	0502500616	TORNILLO DIN-603 INOX M6x16	2	Compra Std	0.01
4	0520101200	TUERCA HEX. DIN-934 M12 ZN	1	Compra Std	0.02
5	0521101200	TUERCA D-985 AUTOBL. Zn M12	2	Compra Std	0.02
6	0521101600	TUERCA D-985 AUTOBL. Zn M16	3	Compra Std	0.04
7	0521102200	TUERCA HEX. DIN-985 M24 ZN	1	Compra Std	0.12
8	0522101600	TUERCA DIN-1587 CIEGA LATÓN NIQUEL M16	3	Compra Std	0.06
9	0550100012	ARANDELA PLANA D-125 Zn Ø12	2	Compra Std	0.01
10	0550100016	ARANDELA PLANA D-125 Zn D.16	6	Compra Std	0.01
11	0550100024	ARAND_PLANA DIN-125 M24	1	Compra Std	0.03
12	0650010640	PASADOR ELAST. DIN-1481 D.6x40	1	Compra Std	0.00
13	1160020122	MULTIPLICADOR SUSP. DV3600 2 VEL 1:3.5 - 1:4,2 H	1	Compra Std	186.20
14	2331000002	POMO PALANCA REGULADORA	1	Compra Std	0.01
15	1140020041	REJA ASPIRACIÓN GTA7	1	Compra c/plano	2.41
16	1140020042	REJA INTERIOR GTA7 - PIN	1	Compra c/plano	1.15
17	2020200088	TOBERA GRUPO Ø750 MEC Y PIN	1	Compra c/plano	14.61
18	2250250032	EJE SEPARADOR GTA7-Ø764 - Zn	3	Compra c/plano	0.08
19	2390010015	CASQUILLO LATON CONICO GUIEJES LATON GTA6	12	Compra c/plano	0.02
20	2390010017	CASQUILLO GUIA EJES LATON Ø16 GTA7	12	Compra c/plano	0.02
21	T020800001	CASQUILLO SUPL. EJE MULT. PAL. LDN - Zn	1	Compra c/plano	0.17
22	2000400497	SOPORTE DESMONTABLE PALANCA GTA8 Zn	1	Laser	0.06
23	2000500308	CHAPA PRINCIPAL GTA7/GTU7 /STU8	1	Laser	32.36
24	2020150092	DEFLECTOR INTERIOR LADO TOBERA GTA7	1	Laser	0.56
25	2400030105	PALANCA SELECTOR GRUPO Zn	1	Mecanizado	0.54
26	1202000108	CRUCETA CARDAN CAMB MARCHAS	1	Montaje	0.32
27	2400045601	CJTO. DEFLECTORES INFERIORES GTA7	1	Montaje	1.43
28	2400045603	SCJTO ARCO DCHA GRUPO GTA7	1	Montaje	1.34
29	2400045604	SCJTO ARCO IZDA GRUPO GTA7	1	Montaje	1.34
30	2400045608	KIT LLENADO ACEITE REMOTO	1	Montaje	0.39
31	2400308016	KIT MANGUERAS ALIMENTACION	1	Montaje	0.09
32	T020900002	SCJTO. HELICE Ø750-8-900 8A PL MOD. LDN	1	Montaje	3.67



VISTA ISOMÉTRICA



Denominación: CJTO GTA7 LDN

Nº hoja: 3/3

Materia: Ø700

Peso: 62.17kg

Dibujado 06/04/2018 M. Amorós

Tipo acabado: ----

Modificado

Interviene en:

GRUPOS DE AIRE



Pol. Ind. SAU 3, C/ Girona - 25131 TORRESERONA (Lleida) - SPAIN  
Telf. 973 750 033 - Fax. 973 751 581  
www.teyme.es - e-mail: comercial@teyme.es

Nº Plano T020000003  
Versión 00  
Proceso Montaje  
ESCALA 1:17

Suavizar aristas  
Cotas sin tolerancia según ISO2768-1 en grado m (medio)

Este plano es propiedad de TEYME Tecnología Agrícola, S.L. Prohibida su reproducción y cesión a terceros.

## 29" FAN

Nº	CODE	DESCRIPTION
1	0010140002	1/2" BRASS NUT
2	0270021108	DIN-6885 A 10x8x40 COTTER
3	0502500616	DIN-603 INOX M6x16 SCREW
4	0520101200	DIN-934 M12 ZN NUT
5	0521101200	D-985 AUTOBL. Zn M12 NUT
6	0521101600	D-985 AUTOBL. Zn M16 NUT
7	0521102200	DIN-985 M24 ZN NUT
8	0522101600	DIN-1587 NIQUEL M16 NUT
9	0550100012	D-125 Zn Ø12 FLAT WASHER
10	0550100016	D-125 Zn D.16 FLAT WASHER
11	0550100024	DIN-125 M24 FLAT WASHER
12	0650010640	DIN-1481 D.6x40 LOCKING PIN
13	1160020122	DV3600 2SP+NP GEARBOX
14	2331000002	SHIFT LEVER KNOB
15	1140020041	GTA7 SUCTION GRID
16	1140020042	GTA7 INTERNAL GRID
17	2020200088	GTA7 BLOWER HOUSING
18	2250250032	GTA7 SPACER SHAFT
19	2390010015	BRASS CONICAL SLEEVE
20	2390010017	GTA7 BRASS GUIDE SLEEVE
21	T020800001	PROPELLER SLEEVE
22	2000400497	SHIFT LEVER HOLDER
23	2000500308	PRINCIPAL PLATE
24	2020150092	GTA7 LOWER BLOWER HOUSING DEFLECTOR
25	2400030105	GTA7 SHIFT LEVER
26	1202000108	SHIFT LEVER CROSSHEAD
27	2400045601	GTA7 LOWER DEFLECTORS KIT
28	2400045603	GTA7 RIGHT NOZZLE HOLDER ARCH
29	2400045604	GTA7 LEFT NOZZLE HOLDER ARCH
30	2400045608	OIL FILLING HOSE KIT
31	2400308016	FEEDING HOSE KIT
32	T020900002	29" PROPELLER